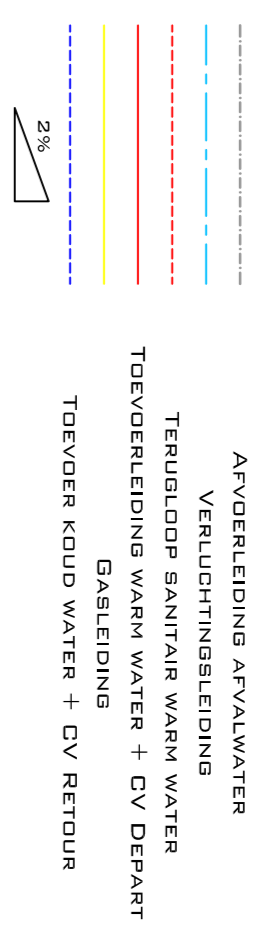
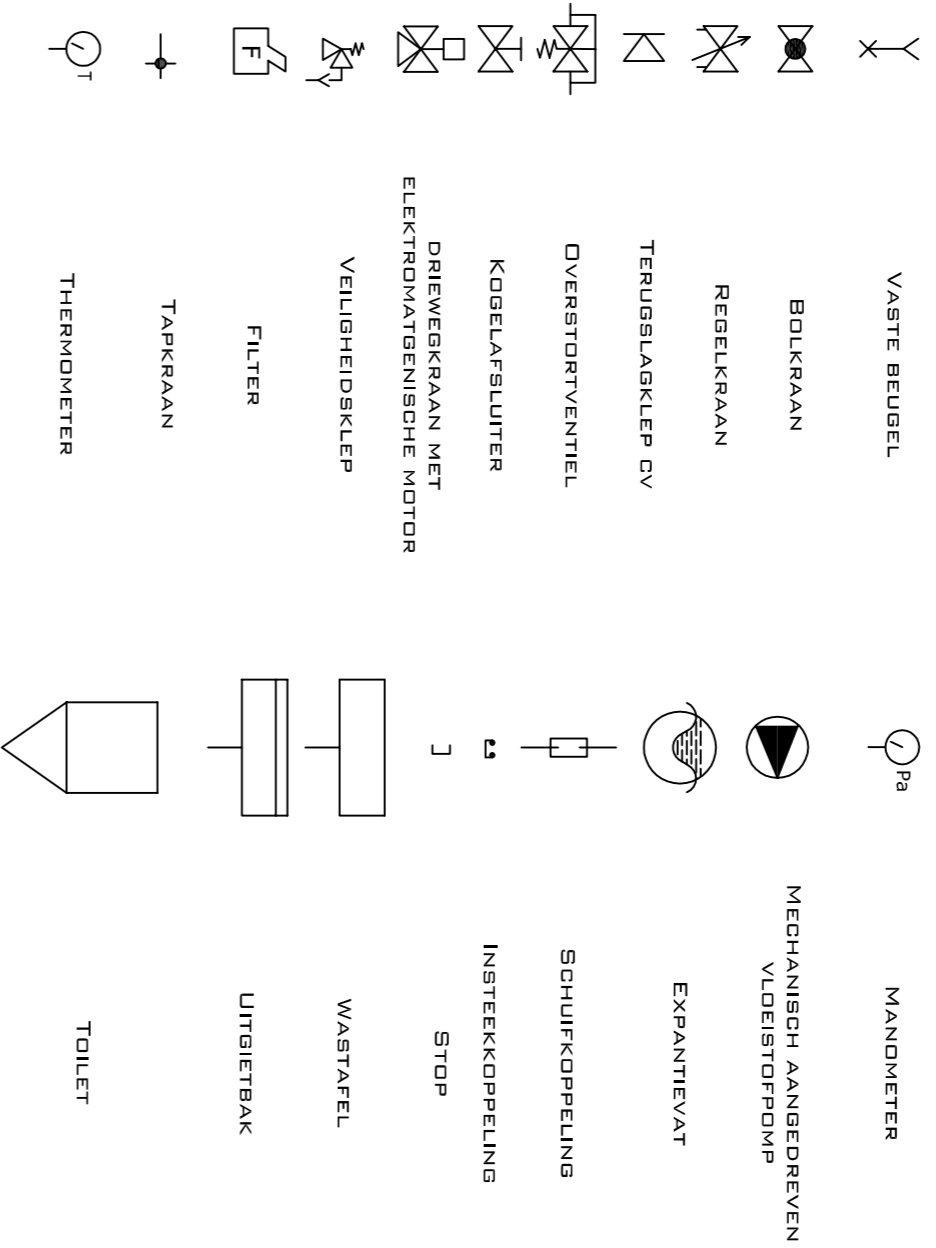


# LEGENDE

## TYPE LEIDINGEN



## SYMBOLIEK (ZIE WTOB)



Pathoekweg 34 bus 1 - 8000 Brugge - Tel. 050/47 13 50  
 Kortrijksestraat 389 A - 8500 Kortrijk - Tel. 056/26 81 50  
 Zandvoordechorriedijfstraat 289 - 8400 Oostende - Tel. 059/51 65 90  
 Westvlaanderen@confederatiebouw.be - www.confederatiebouw.be/westvlaanderen

**Project:** SCHOLENVEDSTRIDD  
 SANITAIR & VERWARMING 2008-2009

**Deelnemende scholen:**  
 - VTI-Ieper, Augustijnestraat 58 te 8900 Ieper  
 - VTI-Kortrijk, Oudenaardsesteenweg 168 te 8500 Kortrijk  
 - VTI-Oostende, Stuiverstraat 108 te 8400 Oostende  
 - VTI-Roeselare, Leenstraat 32-58, 8800 Roeselare  
 - VTI-Waregem, Toekomststraat 75 te 8790 Waregem

**Contactpersoon:** Confederatie Bouw West-Vlaanderen VZW  
 T.a.v. Gerd Decoene  
 Kortrijksestraat 389 A te 8500 Kortrijk  
 Tel. : 056/26 81 50 - Fax. 056/26 81 45  
 gerd.decoene@confederatiebouw.be

**Fase:** Lot sanitair  
 Lot verwarming

**Dossier:** -  
**Plan nr.:** 1.1

**Plan:** Vooraanzicht / Isometrisch schema

**Datum:** September 2008  
**Schaal:** Zonder schaal

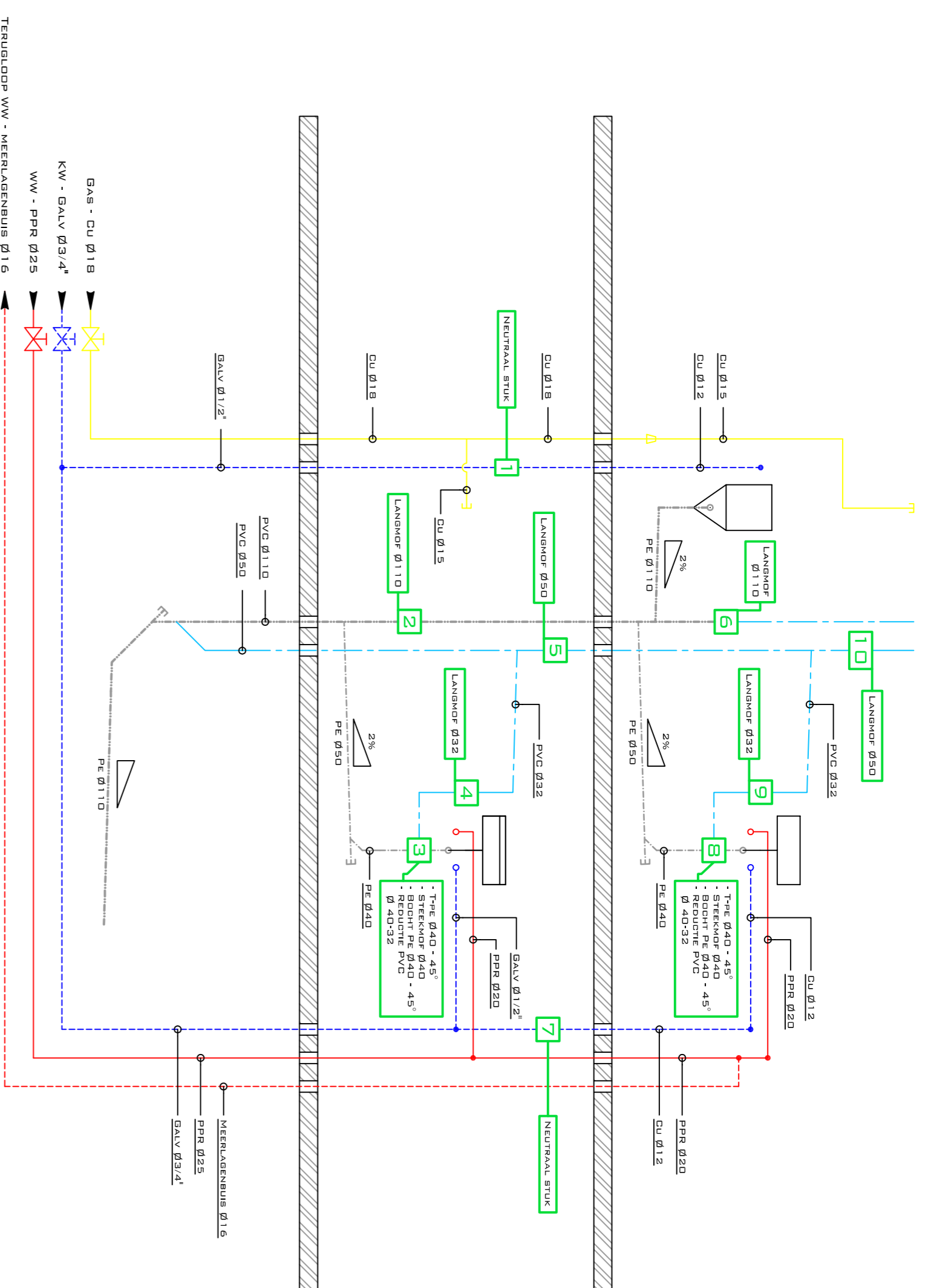
Nr	Datum	aard van de wijziging
a		
b		
c		
d		
e		
f		
g		

De bouwheer	De architect
De aannemer	De ingenieur

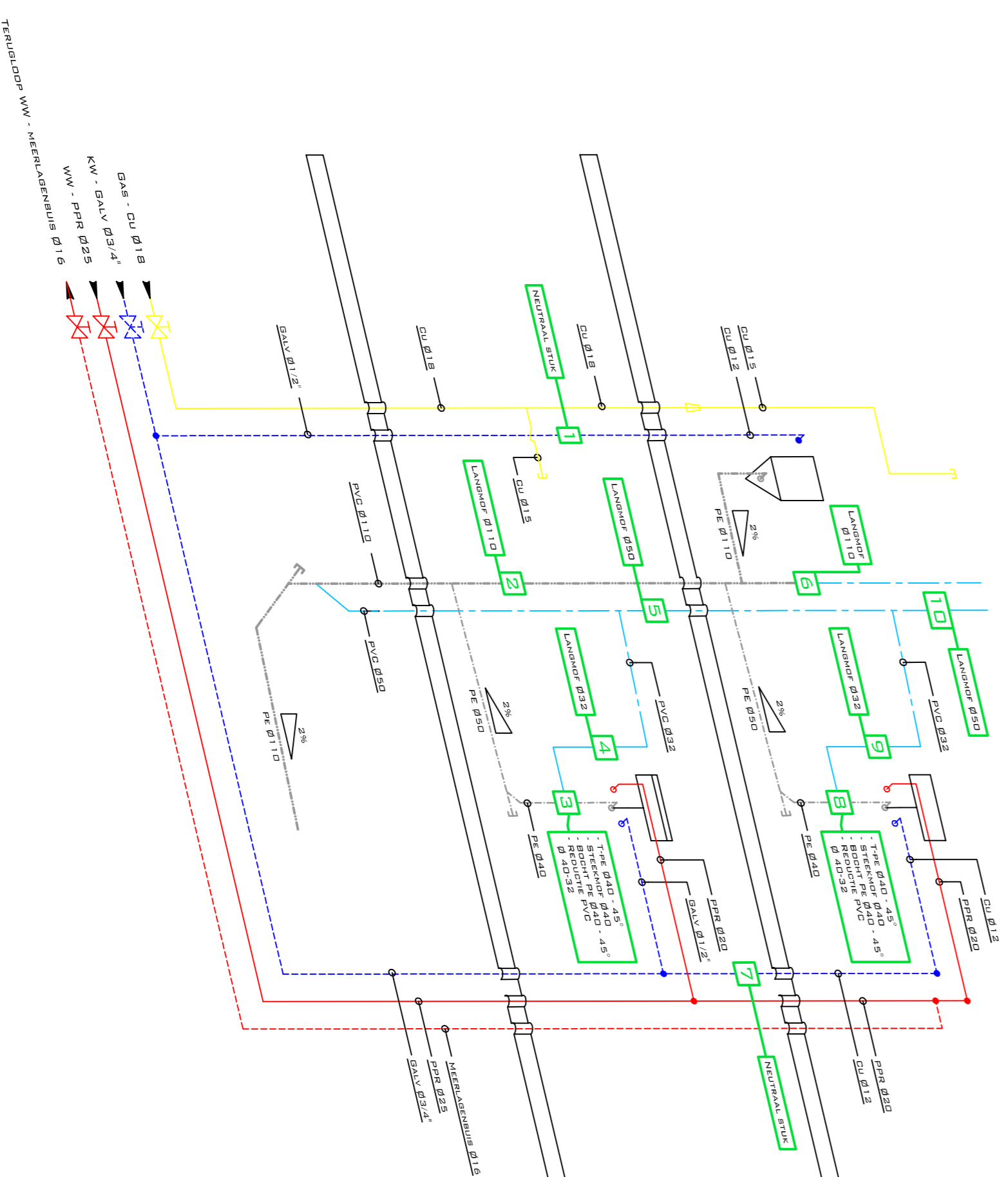
TECHNIEKBURO @BTRCO  
 Lathouwerweg 51  
 8000 Brugge  
 E-mail: info@btrco.be  
 E-mail: info@btrco.be



## VOORAANZICHT

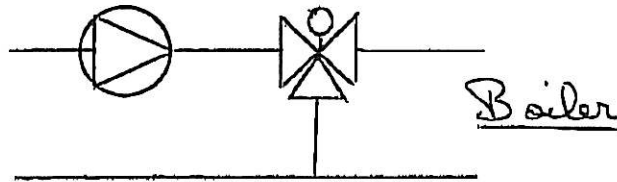


## ISOMETRISCH PERSPECTIEF



**ANTWOORDEN VRAGEN HVAC**

- 1 DIAMETER VAN DE TOEVOERLEIDINGEN : ND32 ( 5/4 )
- 2 CORRECTE OPSTELLING DRIEWEG KRAAN :



- 3 DRUK VAN DE VEILIGHEIDSKLEP : 8 BAR
- 4 CONSTATE IN VERDELING : TEMPERATUUR