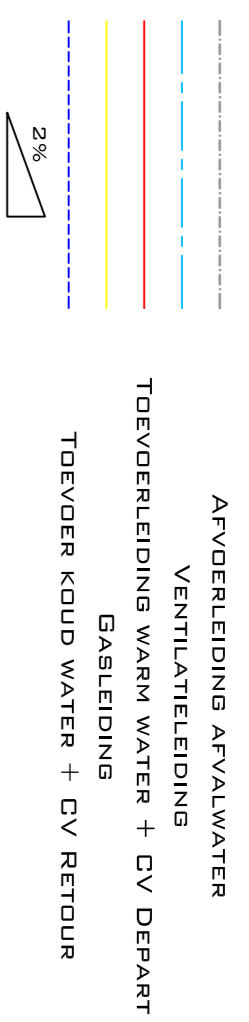


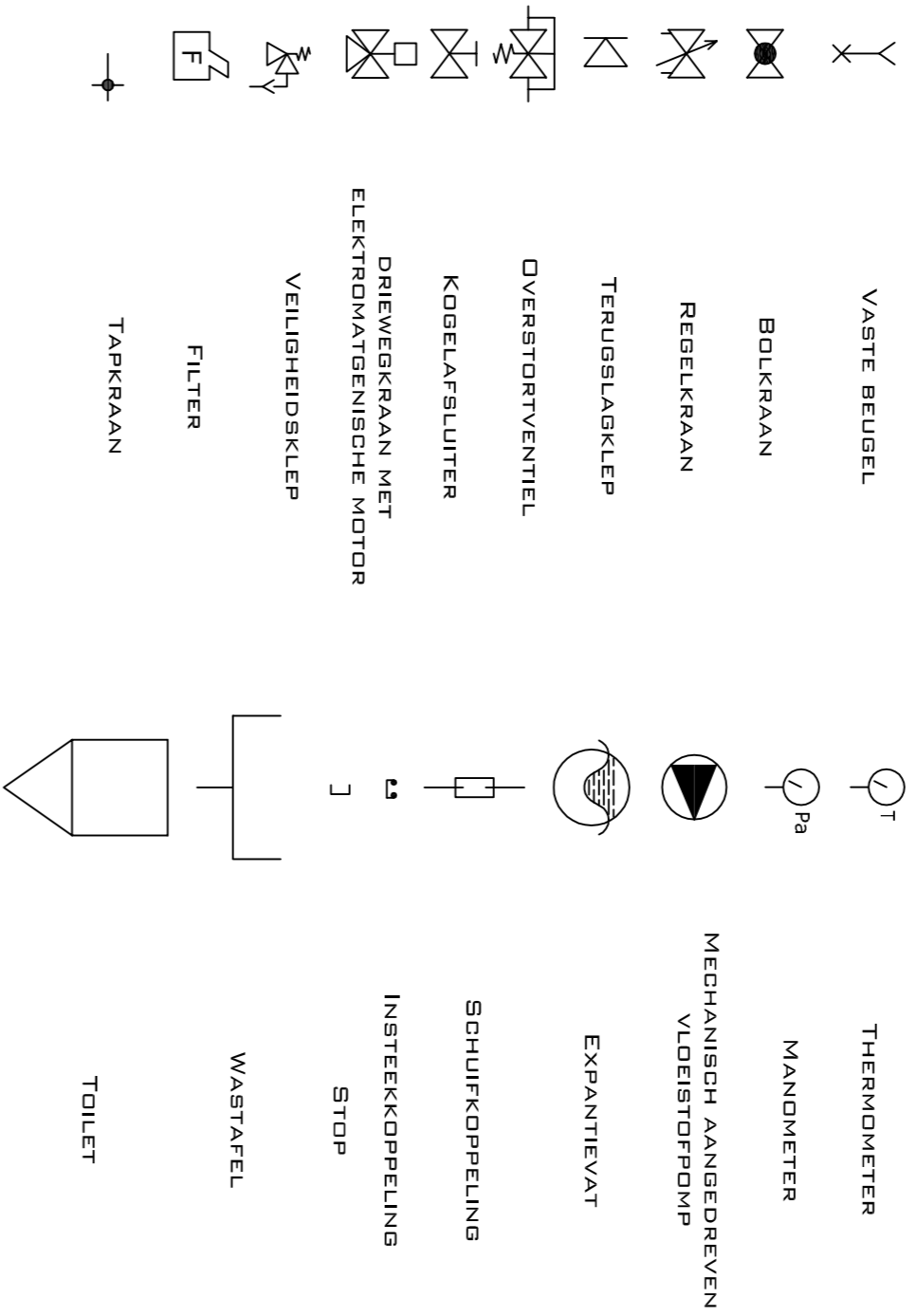
TYPE LEIDINGEN



AARD VAN DE LEIDINGEN

OMSCHRIJVING	AARD VAN DE LEIDING	AFKORTING	VERWERKING
GASELEIDING + CV	-	FE	LABSEN
TOEVOER K.W.	-	PPR	POLYFUSIELAS
TOEVOERLEIDING W.W.	-	MULTI-RIJN	-
AFVOERLEIDINGEN	-	PE HD	-
VENTILATIELEIDINGEN	-	PVC	-

SYMBOLIEK (ZIE WTCB)



Pathoekweg 34 bus 1 - 8800 Brugge - Tel. 051/47 13 50
 Stationsstraat 2 bus 3 - 8800 KORTRIJK - Tel. 056/26 81 50
 Zandvoorschordijkstraat 289 - 8400 Oostende - Tel. 051/26 82 50
 Meensesteeweg 332 bus 12 - 8800 Roselare - Tel. 051/26 82 50
 Westvlandere@confederatiebouw.be - www.confederatiebouw.be/westvlandereen

Project: SCHOLENWEESTRIJD SANITAIR & VERWARMING 2006-2007

Deelnemende scholen:

- OLV Ter Duinen, Ploegstraat 38 te 8380 Zeebrugge
- VTI-Jepar, Augustijnestraat 58 te 8900 Ieper
- VTI-Kortrijk, Oudeaandesteeweg 168 te 8500 Kortrijk
- VTI-Oostende, Stulverstraat 108 te 8400 Oostende
- VTI-Roselare, Leenstraat 32-58, 8800 Roselare
- VTI-Waregem, Toekomststraat 75 te 8790 Waregem

Contactpersoon: Confederatie Bouw Zuid-West-Vlaanderen VZW
 T.a.v. Gerd Decoene
 Meensesteeweg 332 bus 12 te 8800 Roselare
 Tel. : 051/ 26 82 50 - Fax: 051/26 82 55
 gerd.decoene@confederatiebouw.be

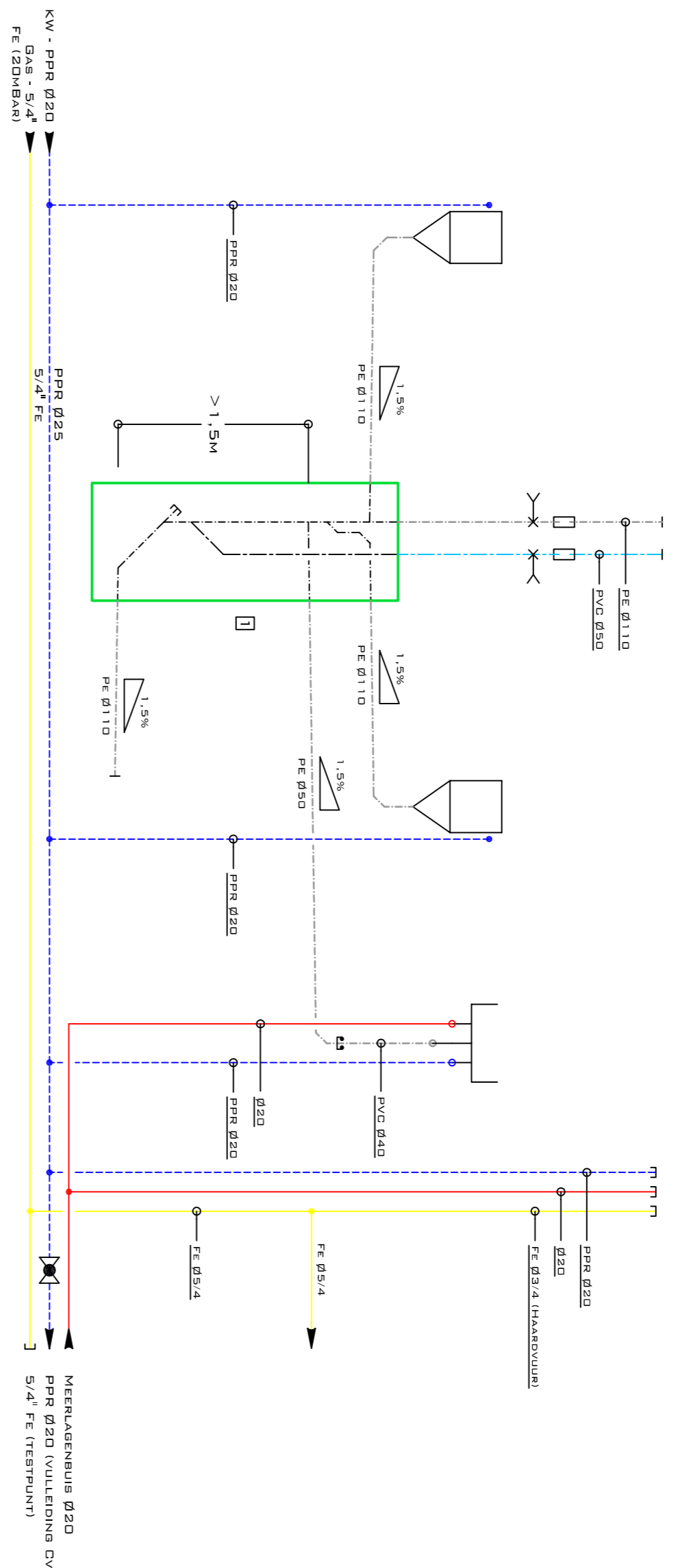
Fase: Lot verwarming Lot sanitair
Dossier: -
Plan nr.: 1.1

Plan: Vooraanzicht/ Isometrisch schema
Datum: September 2005
Schaal: Zonder schaal

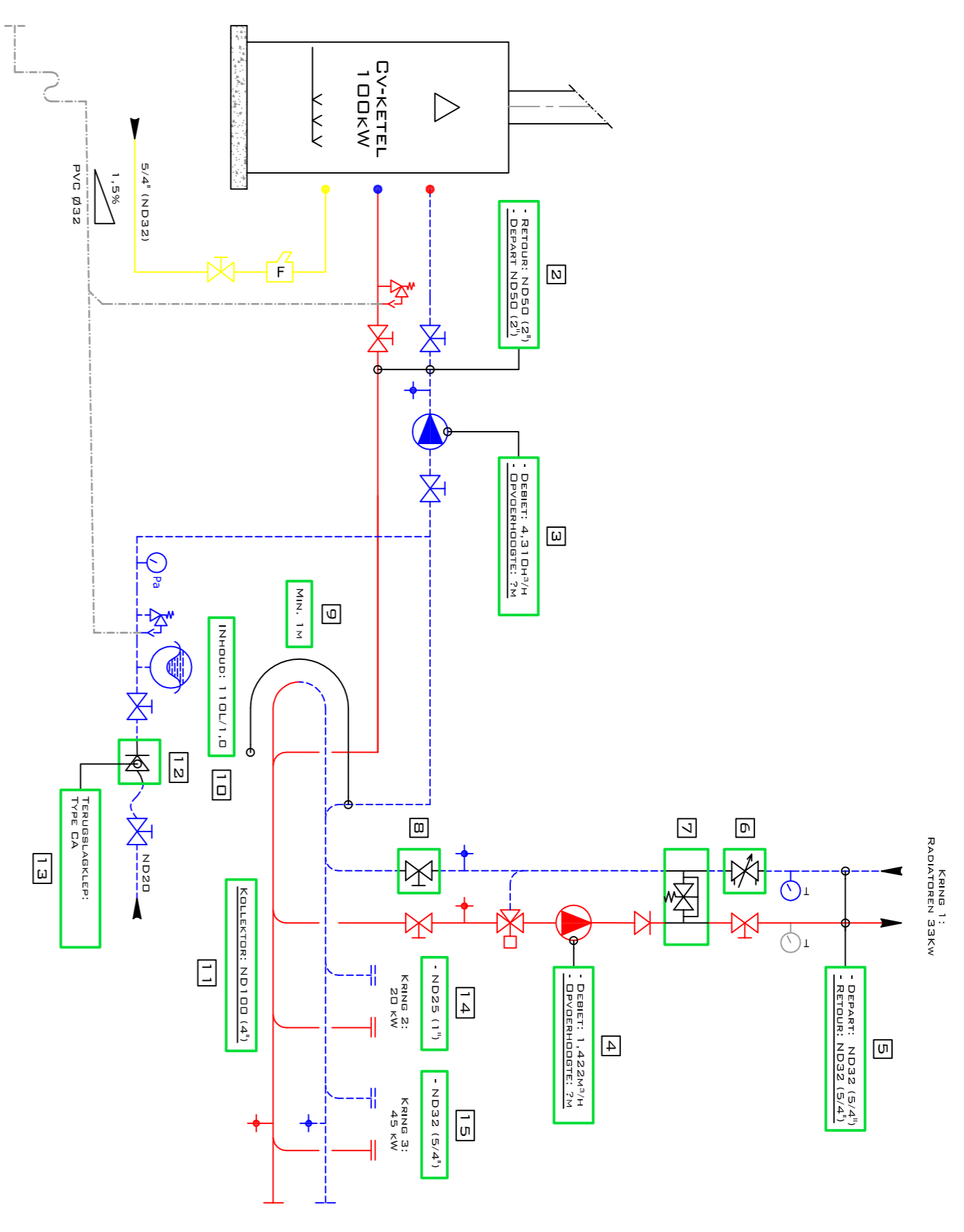
Nr.	Datum	aard van de wijziging	De bouwheer	De architect
a				
b				
c				
d				
e				
f				
g				

TEKENBUREAU @NTICALO
 Landmanstraat 51
 8800 Roselare
 Gedeputeerde
 Erwin Willebrandts

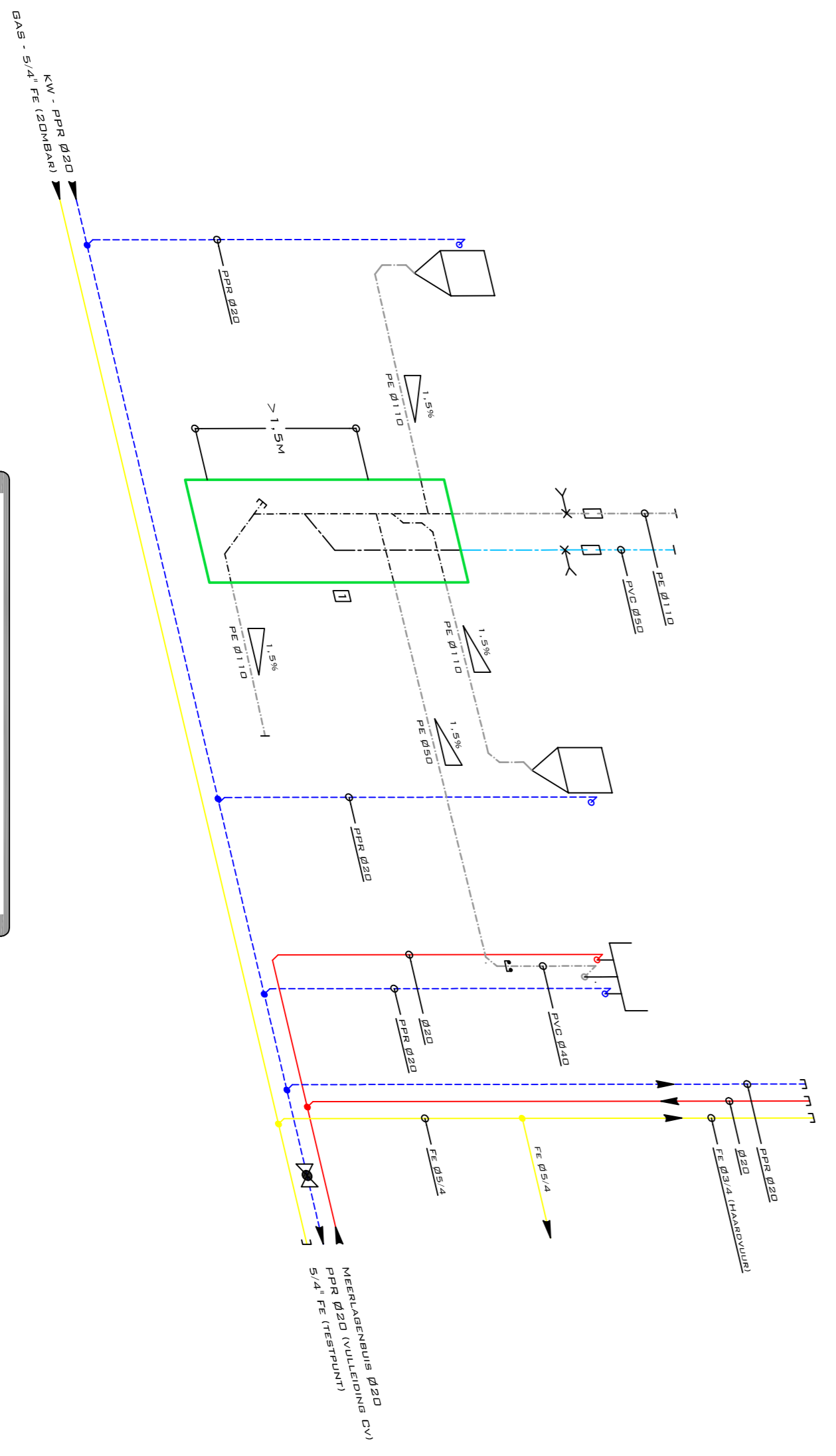
VOORAANZICHT



VOORAANZICHT



ISOMETRISCH PERSPECTIEF



ISOMETRISCH PERSPECTIEF

